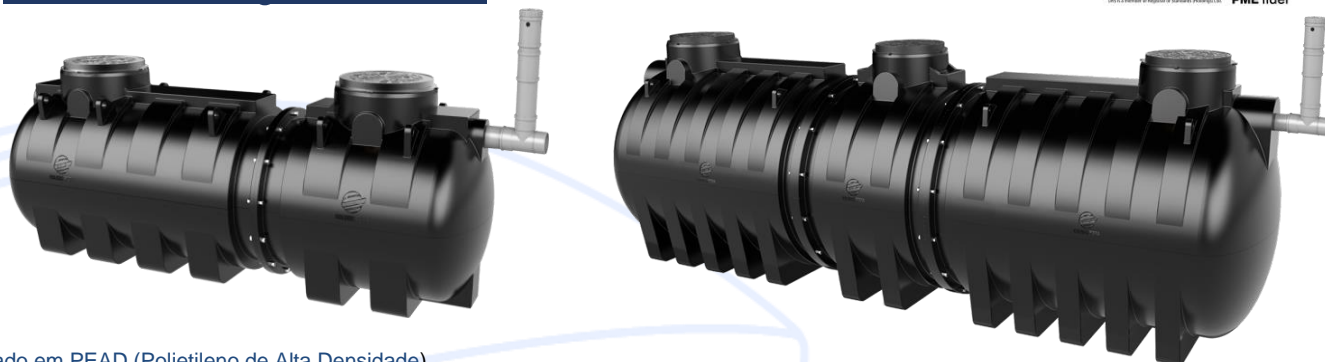


# Tabela de Preços

## Fossas Biológicas PEAD



Fabricado em PEAD (Polietileno de Alta Densidade)

Ref.	Modelo	M <sup>3</sup> /dia	Vol. (Lt)	Diâm. (mm)	Comp. (mm)	Altura (mm)	Tubagem E/S	Módulos (Lt)	Cota Entr. (mm)	Cota Saíd. (mm)
3220	FBP30	0,6	1.200	900	1980	1100	110	600 + 600	740	660
3221	FBP40	0,8	1.600	900	2700	1100	110	1.000 + 600	740	660
3218	FBP60	1,14	1.900	900	3100	1100	110	600 + 700 + 600	740	660
3219	FBP50	1,0	2.000	900	3380	1100	110	1.000 + 1.000	740	660
3217	FBP70	1,38	2.300	900	3820	1100	110	1.000 + 700 + 600	740	660
3216	FBP80	1,62	2.700	900	4560	1100	110	1.000 + 700 + 1.000	740	660
3230	FBP60	1,20	2.800	1400	1960	1600	125/110	1.400 + 1.400	1240	1170
3231	FBP80	1,60	3.300	1400	2290	1600	125/110	1.900 + 1.400	1240	1170
3232	FBP90	1,8	3.800	1400	2550	1600	125/110	2.400 + 1.400	1240	1170
3233	FBP100	2,0	4.300	1400	2890	1600	125/110	2.900 + 1.400	1240	1170
3234	FBP120	2,40	4.400	1400	3060	1600	125/110	1.400 + 1.600 + 1.400	1240	1170
3225	FBP120	2,40	4.800	1400	3220	1600	125/110	2.900 + 1.900	1240	1170
3235	FBP140	2,80	4.900	1400	3390	1600	125/110	1.900 + 1.600 + 1.400	1240	1170
3236	FBP140	2,80	5.800	1400	3820	1600	125/110	2.900 + 2.900	1240	1170
3237	FBP170	3,30	5.900	1400	3390	1600	125/110	2.900 + 1.600 + 1.400	1240	1170
3227	FBP190	3,80	6.400	1400	4320	1600	125/110	2.900 + 1.600 + 1.900	1240	1170
3238	FBP220	4,30	7.400	1400	4920	1600	125/110	2.900 + 1.600 + 2.900	1240	1170
3239	FBP260	5,20	9.000	1400	6020	1600	125/110	2.900 + 1.600 + 1.600 + 2.900	1240	1170

**NOTA:** Medidas Aproximadas.

Estão incluídas tampas em Ferro Fundido B125

Equipamentos com 3 módulos têm um acréscimo de rendimento de 20%.

Estes equipamentos estão dimensionados a 20L Hab./dia.



Tenha em consideração o meio ambiente. Por favor, não imprima este e-mail a menos que seja estritamente necessário.

11/08/2023 | TP 03



EN1 (IC2) – Km88.4 | Charneca do Carvalho  
2460-796 Turquel



262 919 066 / 916 015 288



www.goldenfibra.com

## Fossas Biológicas Modulares PEAD



Fabricado em PEAD (Polietileno de Alta Densidade)

Ref.	Modelos	Volume (Lt)	Diâmetro (mm)	Comp. (mm)	Altura (mm)	Tubagem E/S	Tampa (mm)	Cota Ent. (mm)	Cota Saíd. (mm)
3250	FBP 10.000	10.000	2000	4150	2220	125	680	1760	1630
3251	FBP 15.000	15.000	2000	5920	2220	160	680	1740	1580
3252	FBP 20.000	20.000	2000	7692	2220	160	680	1740	1580
3253	FBP 25.000	25.000	2000	9460	2220	160	680	1740	1580
3254	FBP 30.000	30.000	2000	11230	2220	160	680	1740	1580
-	FBP 35.000	35.000	2000	13000	2220	160	680	1740	1580
-	FBP 40.000	40.000	2000	14770	2220	160	680	1740	1580
-	FBP 45.000	45.000	2000	16540	2220	160	680	1740	1580
-	FBP 50.000	50.000	2000	18310	2220	160	680	1740	1580

**NOTA:** Medidas Aproximadas.  
Estão incluídas tampas em Ferro Fundido B125.