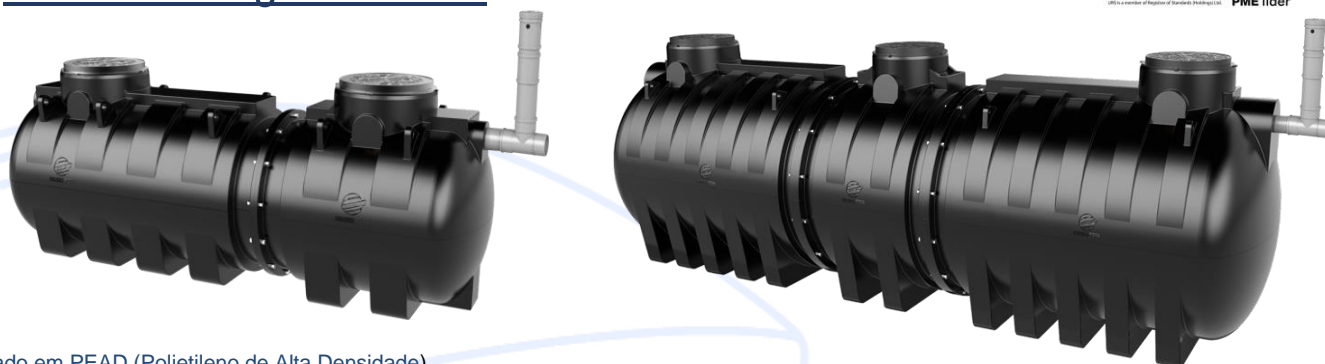


Tabela de Preços

Fossas Biológicas PEAD



Fabricado em PEAD (Polietileno de Alta Densidade)

Ref.	Modelo	M ³ /dia	Vol. (Lt)	Diâm. (mm)	Comp. (mm)	Altura (mm)	Tubagem E/S	Módulos (Lt)	Cota Entr. (mm)	Cota Saíd. (mm)
3220	FBP30	0,6	1.200	900	1980	1095	110	600 + 600	740	660
3221	FBP40	0,8	1.600	900	2700	1095	110	1.000 + 600	740	660
3218	FBP60	1,14	1.900	900	3100	1095	110	600 + 700 + 600	740	660
3219	FBP50	1,0	2.000	900	3380	1095	110	1.000 + 1.000	740	660
3217	FBP70	1,38	2.300	900	3820	1095	110	1.000 + 700 + 600	740	660
3216	FBP80	1,62	2.700	900	4500	1095	110	1.000 + 700 + 1.000	740	660
3222	FBP60	1,20	2.400	1400	1980	1610	125/110	1.200 + 1.200	1240	1170
3223	FBP80	1,60	3.200	1400	2380	1610	125/110	2.000 + 1.200	1240	1170
3224	FBP100	2,0	4.000	1400	2910	1610	125/110	2.800 + 1.200	1240	1170
3224	FBP120	2,40	4.000	1400	3080	1610	125/110	1.200 + 1.600 + 1.200	1240	1170
3225	FBP120	2,40	4.800	1400	3310	1610	125/110	2.800 + 2.000	1240	1170
3225	FBP140	2,80	4.800	1400	3480	1610	125/110	2.000 + 1.600 + 1.200	1240	1170
3226	FBP140	2,80	5.600	1400	3840	1610	125/110	2.800 + 2.800	1240	1170
3226	FBP170	3,30	5.600	1400	4010	1610	125/110	2.800 + 1.600 + 1.200	1240	1170
3227	FBP190	3,80	6.400	1400	4420	1610	125/110	2.800 + 1.600 + 2.000	1240	1170
3228	FBP220	4,30	7.200	1400	4940	1610	125/110	2.800 + 1.600 + 2.800	1240	1170
3229	FBP260	5,20	8.800	1400	6040	1610	125/110	2.800 + 1.600 + 1.600 + 2.800	1240	1170

NOTA: Medidas Aproximadas.
Estão incluídas tampas em Ferro Fundido B125
Estes equipamentos estão dimensionados a 20L Hab./dia.

Fossas Biológicas Modulares PEAD



Fabricado em PEAD (Polietileno de Alta Densidade)

Ref.	Modelos	Volume (Lt)	Diâmetro (mm)	Comp. (mm)	Altura (mm)	Tubagem E/S	Tampa (mm)	Cota Ent. (mm)	Cota Saíd. (mm)
3250	FBP 10.000	10.000	2000	4150	2220	125	680	1760	1630
3251	FBP 15.000	15.000	2000	5920	2220	160	680	1740	1580
3252	FBP 20.000	20.000	2000	7692	2220	160	680	1740	1580
3253	FBP 25.000	25.000	2000	9460	2220	160	680	1740	1580
3254	FBP 30.000	30.000	2000	11230	2220	160	680	1740	1580

NOTA: Medidas Aproximadas.
Estão incluídas tampas em Ferro Fundido B125.