

# Catálogo de Produtos



**GOLDEN FIBRA**

Cuidamos do Ambiente

2025

**Clique no tipo de**  
**equipamento que procura**

<b>Fossas</b>	<b>Reservatórios Água</b>
<b>Óleos / Gorduras /Gasóleo</b>	<b>Poços Bombeamento</b>
<b>Depósitos Metálicos</b>	

# FOSSAS

## **Compacto Fossa Filtro**

(Fossa Biológica Fibra)

**Fossas  
Pré-Filtro  
PEAD**

**Fossas  
Biológicas  
PEAD**

**Fossas  
Estanques  
PEAD**

**Depuradoras**



# RESERVATÓRIOS DE ÁGUA

## PEAD

<b>Verticais</b>	<b>Horizontais</b>	<b>AquaForm's</b>
<b>Modulares</b>		<b>Doseadores e Troncocónicos</b>

## FIBRA

<b>Vertical Superfície</b>	<b>Horizontal Enterrar</b>
--------------------------------	--------------------------------

# ÓLEOS / GORDURAS / GASÓLEOS

## Separadores Hidrocarbonetos

<b>Bacias Retenção</b>	<b>Oleões</b>	<b>Contentores Resíduos</b>
<b>Separador Gorduras INOX</b>	<b>Separador Gorduras PEAD</b>	<b>Separador Féculas Gorduras</b>
<b>Depósito Gasóleo PEAD</b>		<b>Kit Combustível 220V</b>



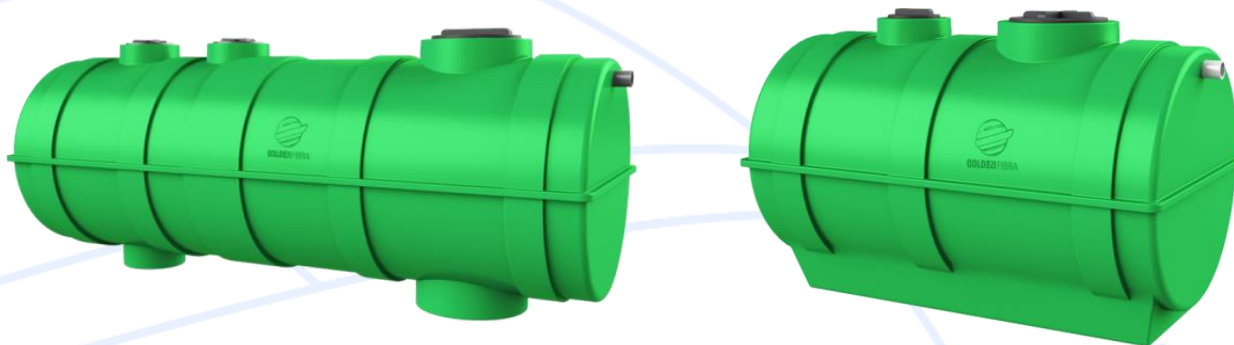
# POÇOS BOMBEAMENTO

<p><b>Poço Bombeamento</b> (Uma Electrobomba)</p>	<p><b>Poço Bombeamento</b> (Duas Electrobombas)</p>
<p><b>Acessórios</b></p>	



# Tabela de Preços

## Compacto Fossa Filtro

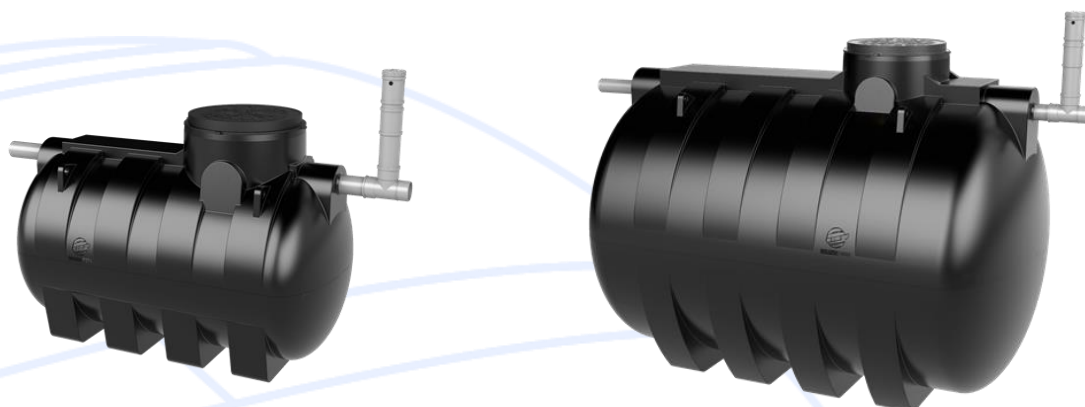


Fabricado em PRFV pelo processo de Manta (Poliéster Reforçado a Fibra Vidro)

Ref.	Modelos	M <sup>3</sup> /dia	Volume (Lt)	Diâmetro (mm)	Comp. (mm)	Altura (mm)	Tubagem E/S	Cota Entrada (mm)	Cota Saída (mm)
3200 CP	CFF 50	1,0	1.700	1200	1600	1250	110	990	960
3201 CP	CFF 70	1,4	2.300	1200	2150	1250	110	970	925
3202 CP	CFF 150	3,0	4.000	1200	3750	1470	110	1115	1055
3203 CP	CFF 200	4,0	6.000	1725	2950	1825	160	1600	1400
3204 CP	CFF 300	6,0	10.000	2000	3700	2100	160	1950	1750
3205 CP	CFF 400	8,0	12.000	2000	4300	2100	160	1950	1750
3206 CP	CFF 500	10,0	15.000	2000	5250	2100	160	1950	1750
3207 CP	CFF 600	12,0	18.000	2000	6130	2100	160	1850	1750
3208 CP	CFF 750	15,0	22.500	2500	5100	2600	200	2450	2100
3209 CP	CFF 1000	20,0	30.000	2500	6900	2600	200	2450	2100
3210 CP	CFF 1500	30,0	45.000	2500	9600	2600	200	2450	2100

NOTA: Medidas Aproximadas.  
Estes equipamentos estão dimensionados a 20L Hab./dia.

## Fossas Pré-Filtro PEAD



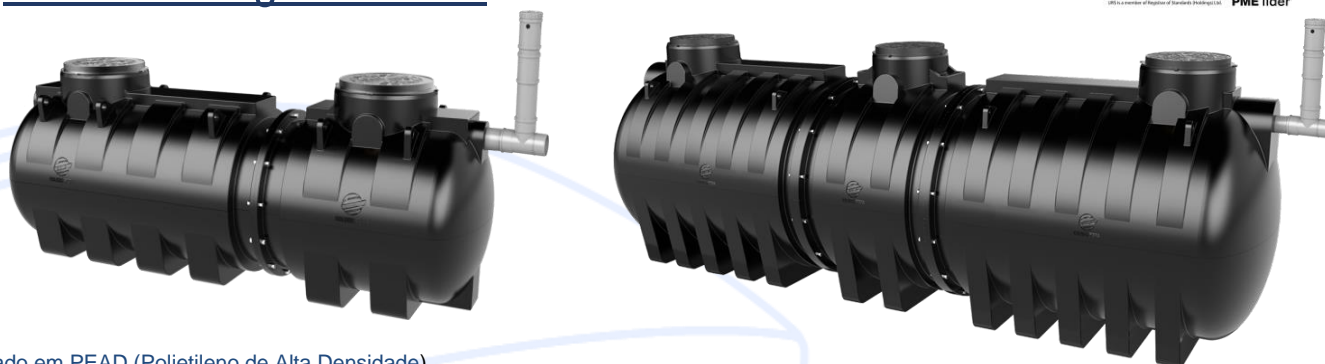
Fabricado em PEAD (Polietileno de Alta Densidade)

Ref.	Modelos	Volume (Lt)	Diâmetro (mm)	Comp. (mm)	Altura (mm)	Tubagem E/S	Tampa (mm)	Cota Ent. (mm)	Cota Saíd. (mm)
3070CP	FPF 1.000	1.000	900	1670	1095	110	460	740	670
3071CP	FPF 2.000	2.000	1340	1770	1475	110	460	1100	1020
3072CP	FPF 3.000	3.000	1490	2100	1625	110	460	1260	1190
3073CP	FPF 5.000	5.000	1750	2570	1890	110	460	1560	1460
3074CP	FPF 10.000	10.000	2000	4150	2220	125	680	1760	1630
3075CP	FPF 15.000	15.000	2000	5900	2220	160	680	1740	1580
3076CP	FPF 20.000	20.000	2000	7692	2220	160	680	1740	1580

**NOTA:** Medidas Aproximadas.  
Estão incluídas tampas em Ferro Fundido B125.

# Tabela de Preços

## Fossas Biológicas PEAD



Fabricado em PEAD (Polietileno de Alta Densidade)

Ref.	Modelo	M <sup>3</sup> /dia	Vol. (Lt)	Diâm. (mm)	Comp. (mm)	Altura (mm)	Tubagem E/S	Módulos (Lt)	Cota Entr. (mm)	Cota Saíd. (mm)
3220	FBP30	0,6	1.200	900	1980	1095	110	600 + 600	740	660
3221	FBP40	0,8	1.600	900	2700	1095	110	1.000 + 600	740	660
3218	FBP60	1,14	1.900	900	3100	1095	110	600 + 700 + 600	740	660
3219	FBP50	1,0	2.000	900	3380	1095	110	1.000 + 1.000	740	660
3217	FBP70	1,38	2.300	900	3820	1095	110	1.000 + 700 + 600	740	660
3216	FBP80	1,62	2.700	900	4500	1095	110	1.000 + 700 + 1.000	740	660
3222	FBP60	1,20	2.400	1400	1980	1610	125/110	1.200 + 1.200	1240	1170
3223	FBP80	1,60	3.200	1400	2380	1610	125/110	2.000 + 1.200	1240	1170
3224	FBP100	2,0	4.000	1400	2910	1610	125/110	2.800 + 1.200	1240	1170
3224	FBP120	2,40	4.000	1400	3080	1610	125/110	1.200 + 1.600 + 1.200	1240	1170
3225	FBP120	2,40	4.800	1400	3310	1610	125/110	2.800 + 2.000	1240	1170
3225	FBP140	2,80	4.800	1400	3480	1610	125/110	2.000 + 1.600 + 1.200	1240	1170
3226	FBP140	2,80	5.600	1400	3840	1610	125/110	2.800 + 2.800	1240	1170
3226	FBP170	3,30	5.600	1400	4010	1610	125/110	2.800 + 1.600 + 1.200	1240	1170
3227	FBP190	3,80	6.400	1400	4420	1610	125/110	2.800 + 1.600 + 2.000	1240	1170
3228	FBP220	4,30	7.200	1400	4940	1610	125/110	2.800 + 1.600 + 2.800	1240	1170
3229	FBP260	5,20	8.800	1400	6040	1610	125/110	2.800 + 1.600 + 1.600 + 2.800	1240	1170

**NOTA:** Medidas Aproximadas.  
Estão incluídas tampas em Ferro Fundido B125  
Estes equipamentos estão dimensionados a 20L Hab./dia.

## Fossas Biológicas Modulares PEAD

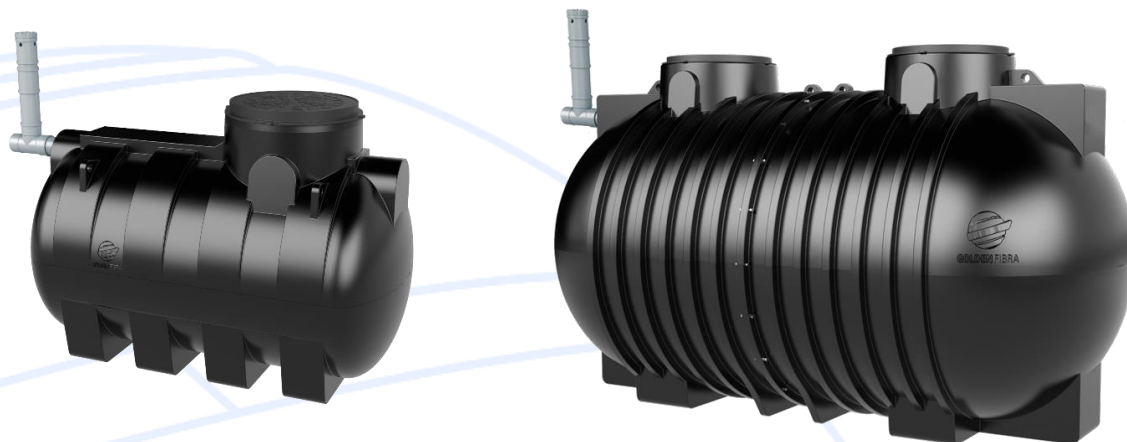


Fabricado em PEAD (Polietileno de Alta Densidade)

Ref.	Modelos	Volume (Lt)	Diâmetro (mm)	Comp. (mm)	Altura (mm)	Tubagem E/S	Tampa (mm)	Cota Ent. (mm)	Cota Saíd. (mm)
3250	FBP 10.000	10.000	2000	4150	2220	125	680	1760	1630
3251	FBP 15.000	15.000	2000	5920	2220	160	680	1740	1580
3252	FBP 20.000	20.000	2000	7692	2220	160	680	1740	1580
3253	FBP 25.000	25.000	2000	9460	2220	160	680	1740	1580
3254	FBP 30.000	30.000	2000	11230	2220	160	680	1740	1580
-	FBP 35.000	35.000	2000	13000	2220	160	680	1740	1580
-	FBP 40.000	40.000	2000	14770	2220	160	680	1740	1580
-	FBP 45.000	45.000	2000	16540	2220	160	680	1740	1580
-	FBP 50.000	50.000	2000	18310	2220	160	680	1740	1580

**NOTA:** Medidas Aproximadas.  
Estão incluídas tampas em Ferro Fundido B125.

## Fossas Sépticas Estanques PEAD



Fabricado em PEAD (Polietileno de Alta Densidade)

Ref.	Modelos	Volume (Lt)	Diâmetro (mm)	Comp. (mm)	Altura (mm)	Tubagem E/S	Tampa (mm)	Cota Ent. (mm)
3110	FE 1000	1.000	900	1670	1095	110	1x460	740
3111	FE 2000	2.000	1340	1770	1475	110	1x460	1100
3112	FE 3000	3.000	1490	2100	1625	110	1x460	1260
3113	FE 5000	5.000	1750	2570	1890	110	1x460	1560
3114	FE 10000	10.000	2000	4150	2220	160	2x680	1740
3115	FE 15000	15.000	2000	5920	2220	160	3x680	1740
3116	FE 20000	20.000	2000	7692	2220	160	4x680	1740
3117	FE 25000	25.000	2000	9460	2220	160	5x680	1740
3118	FE 30000	30.000	2000	11230	2220	160	6x680	1740

**NOTA:** Medidas Aproximadas.  
Estão incluídas tampas em Ferro Fundido B125.

## Tabela de Preços

## Depuradora Biológica de Águas Residuais Domésticas



### INCLUI:

- Reator Biológico completo;
- Soprador EL-S 60, com reservatório independente;
- Unidade de Controlo da depuradora biológica.

**Certificação Europeia**  
**EN 12566-3+A2**



EN 12566-3+A2

Fabricado em Polipropileno (PP).

Ref.	H.eq. (máx.)	Caudal diário (m3/dia)	Diâmetro (mm)	Altura (mm)	Cota de entrada (mm)	Cota de saída (mm)
DGF8	8	0,90	1410	2220	1700	1500
DGF10	10	1,20	1600	2380	1700	1500
DGF12	12	1,50	1810	2250	1700	1500
DGF15	15	1,95	2125	2250	1700	1500
DGF20	20	2,70	2125	2700	2200	2000

**NOTA:** Medidas Aproximadas.

Em caso de necessidade de equipamentos de maiores dimensões, solicitar preço.  
Estes produtos estão sujeitos à taxa de IVA em vigor.  
Esta tabela anula a anterior.

# Tabela de Preços

## Reservatórios Verticais Superfície/Reforçado



Fabricado em PEAD (Polietileno de Alta Densidade)

Indicador Nível



Válvula Interruptor



Ref.	Modelos	Volume (Lt)	Diâmetro (mm)	Altura (mm)	Tampa (mm)
GFV2	RVS 2.000	2.000	1600	1400	465
GFVR2	RVR 2.000				
GFV3	RVS 3.000	3.000	1600	1890	465
GFVR3	RVR 3.000				
GFV5	RVS 5.000	5.000	2000	1950	583
GFVR5	RVR 5.000				
GFV7.5	RVS 7.500	7.500	2000	2700	583
GFVR7.5	RVR 7.500				
GFV10.5	RVS 10.500	10.500	2500	2349	583
GFVR10.5	RVR 10.500				
GFV15	RVS 15.000	15.000	2500	3201	583
GFVR15	RVR 15.000				
7072	Indicador de Nível para Reservatórios até 5.000L				
7078	Manguera de Nível para Reservatórios 7.500L até 15.000L				
P2326	Válvula Interruptor PVC até 1" ½				

**NOTA:** Medidas Aproximadas.  
Apenas está incluído respiro no reservatório.

## Reservatórios Verticais Superfície/Reforçado

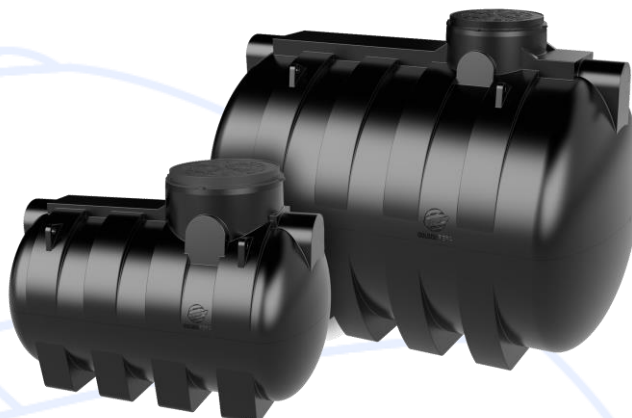


Fabricado em PEAD (Polietileno de Alta Densidade)

Ref.	Modelos	Volume (Lt)	Diâmetro (mm)	Altura (mm)	Tampa (mm)
GFR500	RVS 500	500	800	1300	405
GFRR500	RVR 500				
GFR1000	RVS 1.000	1.000	1050	1560	405
GFRR1000	RVR 1.000				
GFR1500	RVS 1.500	1.500	1314	1480	470
GFRR1500	RVR 1.500				
GFR2000	RVS 2.000	2000	1474	1650	470
GFRR2000	RVR 2.000				
GFR3000	RVS 3.000	3.000	1474	2155	470
GFRR3000	RVR 3.000				
GFR5000	RVS 5.000	5.000	2100	1754	600
GFRR5000	RVR 5.000				
GFR8000	RVS 8.000	8.000	2100	2690	600
GFRR8000	RVR 8.000				
7078	Kit de Nível para Reservatórios até 8.000L				

**NOTA:** Medidas Aproximadas.  
Apenas está incluído respiro no reservatório.

## Reservatórios Horizontais Reforçados



Fabricado em PEAD (Polietileno de Alta Densidade)

Ref.	Modelos	Volume (Lt)	Diâmetro (mm)	Comp. (mm)	Altura (mm)	Tampa (mm)
GFRHR600	RHR 600	600	900	990	1095	460
GFRHR1000	RHR 1.000	1.000	900	1670	1095	460
GFRHR2000	RHR 2.000	2.000	1340	1770	1475	460
GFRHR3000	RHR 3.000	3.000	1490	2100	1625	460
GFRHR5000	RHR 5.000	5.000	1750	2570	1890	460

**NOTA:** Medidas Aproximadas.  
Estão incluídas tampas em Ferro Fundido B125.

# Tabela de Preços

## Reservatórios Aquaforms



Fabricado em PEAD (Polietileno de Alta Densidade)

Ref.	Modelos	Volume (Lt)	Largura (mm)	Comp. (mm)	Altura (mm)	Tampas (mm)		
						72	150	400
2423	AQF 250	250	620	1000	500	-	200	-
2424	AQF 500	500	660	1060	1004	2	-	1
2425	AQF 700	700	660	1060	1395	2	-	1
2426	AQF 1000	1.000	720	1360	1330	3	1	-
24260	AQF 1000 Compact	1.000	780	780	1980	3	1	-
24261	AQF 1100	1.100	660	1060	1900	2	-	1
2428	AQF 2000	2.000	720	2250	1695	3	-	1
2422	AQF 3000	3.000	990	2250	1690	3	-	1
P 2329	Flange Roscada 2" PEAD p/ Aquaform							

NOTA: Medidas Aproximadas.

## Reservatórios Modulares Reforçados



Fabricado em PEAD (Polietileno de Alta Densidade)

Ref.	Modelos	Volume (Lt)	Diâmetro (mm)	Comp. (mm)	Altura (mm)	Tampa (mm)	Nº Tampas
2271 CP	RHMR 10.000	10.000	2000	4150	2220	680	2
2272 CP	RHMR 15.000	15.000	2000	5920	2220	680	3
2273 CP	RHMR 20.000	20.000	2000	7690	2220	680	4
2274 CP	RHMR 25.000	25.000	2000	9460	2220	680	5
2275 CP	RHMR 30.000	30.000	2000	11230	2220	680	6
2276 CP	RHMR 35.000	35.000	2000	13000	2220	680	7
2277 CP	RHMR 40.000	40.000	2000	14770	2220	680	8
2278 CP	RHMR 45.000	45.000	2000	16540	2220	680	9
2279 CP	RHMR 50.000	50.000	2000	18310	2220	680	10

**NOTA:** Medidas Aproximadas.  
Estão incluídas tampas em Ferro Fundido B125.

## Reservatórios Troncocónicos

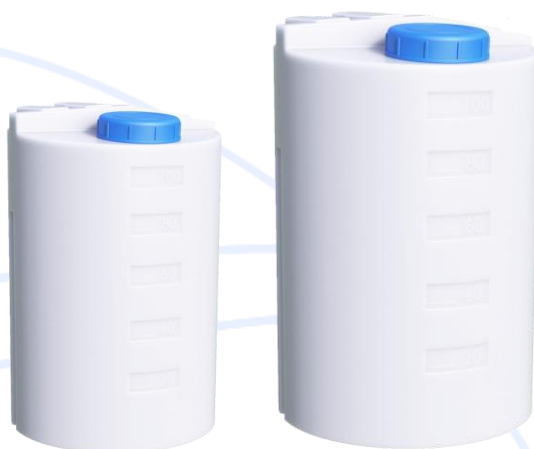


Fabricado em PEAD (Polietileno de Alta Densidade)

Ref.	Modelos	Volume (Lt)	Diâmetro (mm)	Altura s/ Tampa (mm)	Altura c/ Tampa (mm)
GFTCC500	Troncocónico 500	500	926	1129	1276
GFTCC1000	Troncocónico 1000	1.000	1273	1238	1430
GFTCC2000	Troncocónico 2000	2.000	1677	1350	1569

NOTA: Medidas Aproximadas.

## Reservatórios Doseadores Verticais



Fabricado em PEAD (Polietileno de Alta Densidade)

Ref.	Modelos	Volume (Lt)	Diâmetro (mm)	Altura (mm)	Tampa (mm)
2440	DD 100	100	480	730	120
2441	DD 200	200	540	960	120
2442	DDS 300	300	600	1170	150
2452	DDR 300				
2443	DDS 500	500	730	1230	150
2453	DDR 500				
2444	DDS 1.200	1.200	1090	1540	310
2454	DDR 1.200				

**NOTA:** Medidas Aproximadas.  
 Estes produtos estão sujeitos à taxa de IVA em vigor.  
 Esta tabela anula a anterior.

## Reservatórios Superfície Fundo Plano



Fabricado em PRFV pelo processo de Manta (Poliéster Reforçado a Fibra Vidro)

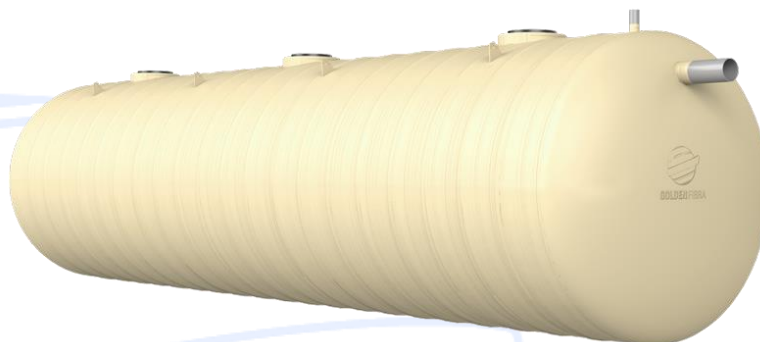
Ref.	Modelos	Volume (Lt)	Diâmetro (mm)	Altura (mm)
1419	Superfície Fundo Plano 2.000	2.000	1500	1400
1420	Superfície Fundo Plano 3.000	3.000	1500	1950
1421	Superfície Fundo Plano 4.000	4.000	1500	2550
1422	Superfície Fundo Plano 5.000	5.000	1760	2100
1423	Superfície Fundo Plano 6.000	6.000	1760	2720
1424	Superfície Fundo Plano 8.000	8.000	2450	2000
1425	Superfície Fundo Plano 10.000	10.000	2450	2460
1426	Superfície Fundo Plano 12.000	12.000	2450	2890
1427	Superfície Fundo Plano 15.000	15.000	3000	2500
1429	Superfície Fundo Plano 20.000	20.000	3000	3200
1428	Superfície Fundo Plano 25.000	25.000	3000	4000
1430	Superfície Fundo Plano 30.000	30.000	3000	4600
1431	Superfície Fundo Plano 35.000	35.000	3000	5360
1434	Superfície Fundo Plano 40.000	40.000	3000	6120
1433	Superfície Fundo Plano 45.000	45.000	3000	6900

**Possibilidade de Colocação de Postigo em Fibra e/ou apoios para colocação de escada.**

**Medidas de Tampas disponíveis 500/ 600 /800**

**NOTA:** Medidas Aproximadas.  
Inclui até 2 acessórios até 2" roscados INOX.

## Reservatórios Horizontais Enterrar



Fabricado em PRFV pelo processo de Manta (Poliéster Reforçado a Fibra Vidro)

Ref.	Modelos	Volume (Lt)	Diâmetro (mm)	Comp. (mm)	Altura (mm)
1800	Horizontal Enterrar 8.000	8.000	1600	4269	1700
1801	Horizontal Enterrar 10.000	10.000	1600	5279	1700
1801	Horizontal Enterrar 10.000	10.000	2000	3500	2100
1802	Horizontal Enterrar 12.000	12.000	2000	4143	2100
1803	Horizontal Enterrar 15.000	15.000	2000	5400	2100
1804	Horizontal Enterrar 20.000	20.000	2000	6715	2100
1804	Horizontal Enterrar 20.000	20.000	2500	4580	2600
1805	Horizontal Enterrar 25.000	25.000	2500	5600	2600
1806	Horizontal Enterrar 30.000	30.000	2500	6620	2600
1807	Horizontal Enterrar 35.000	35.000	2500	7640	2600
1808	Horizontal Enterrar 40.000	40.000	2500	8660	2600
1809	Horizontal Enterrar 45.000	45.000	2500	9670	2600
1810	Horizontal Enterrar 50.000	50.000	2500	10690	2600
1811	Horizontal Enterrar 55.000	55.000	2500	11710	2600
1812	Horizontal Enterrar 60.000	60.000	2500	12730	2600
1813	Horizontal Enterrar 70.000	70.000	3000	10520	3100
1814	Horizontal Enterrar 80.000	80.000	3000	11940	3100
1815	Horizontal Enterrar 90.000	90.000	3000	13350	3100

NOTA: Medidas Aproximadas.

## Separador de Hidrocarbonetos PEAD

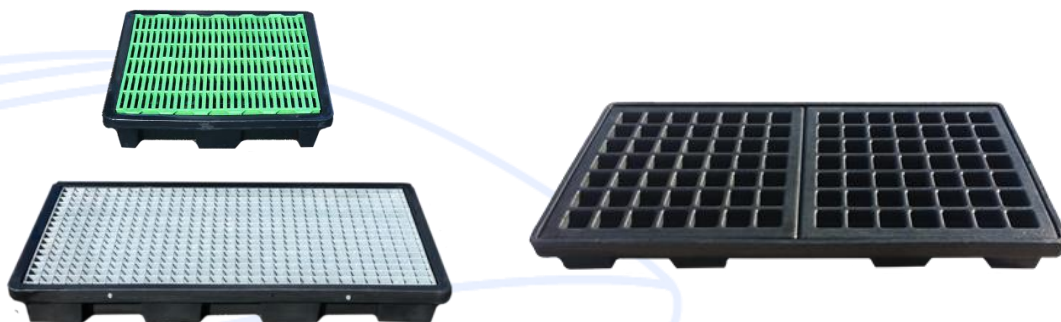


Fabricado em PEAD (Polietileno de Alta Densidade)

Ref.	Modelo	Vol. (Lt)	Caudal (L/s)	Diâm. (mm)	Comp. (mm)	Alt. (mm)	Módulo (L)	Tampa (mm)	Cota Entr. (mm)	Cota Saíd. (mm)
4558	SH 600	600	1,5	900	990	1100	600	460	740	660
4557	SH 1000	1.000	2	900	1680	1050	1.000	460	740	660
4559	SH 1200	1.200	4	900	1980	1100	600+600	460	740	660
4560	SH 1600	1.600	6	900	2710	1100	1.000+600	460	740	660
4573	SH 1900	1.900	7	900	3100	1100	600+700+600	460	740	660
4553	SH 2000	2.000	8	900	3440	1100	1.000+1.000	460	740	660
4576	SH 2800	2.800	9	1400	1960	1600	1.400+1.400	460	1240	1170
4577	SH 3300	3.300	12	1400	2290	1600	1.900+1.400	460	1240	1170
4578	SH 3800	3.800	13	1400	2620	1600	2.400+1.900	460	1240	1170
4579	SH 4300	4.300	15	1400	2890	1600	2.900+1.400	460	1240	1170
4556	SH 4800	4.800	17	1400	3220	1600	2.900+1.900	460	1240	1170
4580	SH 5800	5.800	20	1400	3820	1600	2.900+2.900	460	1240	1170
4572	SH 6400	6.400	23	1400	4320	1600	2.900+1.600+1.900	460	1240	1170
4581	SH 7400	7.400	25	1400	4920	1600	2.900+1.600+2.900	460	1240	1170
4582	SH 9000	9.000	30	1400	6020	1600	2.900+1.600+1600+2.900	460	1240	1170
4562	SH 10000	10.000	35	2000	4200	2220	5.000+5.000	680	1740	1580
4563	SH 15000	15.000	50	2000	5950	2220	3 x 5.000	680	1740	1580
4564	SH 20000	20.000	80	2000	7700	2220	4 x 5.000	680	1740	1580
4566	SH 25000	25.000	100	2000	9450	2220	5 x 5.000	680	1740	1580
4565	SH 30000	30.000	115	2000	11200	2220	6 x 5.000	680	1740	1580
4567	SH 35000	35.000	140	2000	12950	2220	7 x 5.000	680	1680	1520
4568	SH 40000	40.000	150	2000	14700	2220	8 x 5.000	680	1680	1520

**NOTA:** Medidas Aproximadas.  
Estão incluídas tampas em Ferro Fundido B125

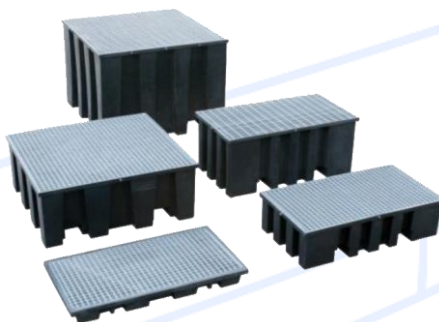
## Bacias de Retenção



Fabricado em PEAD (Polietileno de Alta Densidade)

Ref.	Modelos	Volume (Lt)	Largura (mm)	Comp. (mm)	Altura (mm)
46190 CP	BR 30 Preta c/ Grelha Plástica	30	680	680	140
46190	BR 30 Preta c/ Grelha Metálica	30	680	680	140
46191CP	BR 60 Preta c/ Grelha Plástica	60	680	1285	150
46191	BR 60 Preta c/ Grelha Metálica	60	680	1285	150
4616 CP	BR 100 Preta c/ Grelha Plástica p/porta paletes	100	780	1530	180

**NOTA:** Medidas Aproximadas.  
Esta tabela anula a anterior.



Fabricado em PEAD (Polietileno de Alta Densidade)

Ref.	Modelos	Volume (Lt)	Largura (mm)	Comp. (mm)	Altura (mm)
4611	BR 200 Preta c/ Grelha Metálica	245	670	1240	330
4612	BR 400 Preta c/ Grelha Metálica	415	670	1240	555
4613	BR 600 Preta c/ Grelha Metálica	640	1175	1280	480
4614	BR 1300 Preta c/ Grelha Metálica	1360	1325	1325	930

**NOTA:** Medidas Aproximadas.  
Esta tabela anula a anterior.

## Ecoil para Armazenamento de Óleos Usados



Fabricado em PEAD (Polietileno de Alta Densidade)

Ref.	Modelos	Volume (Lt)	Diâmetro (mm)	Comp. (mm)	Altura (mm)
4601	Ecoil 300	300	1020	-	910
4609	Ecoil 500	500	-	860	1200
4602	Ecoil 600	600	1020	-	1337
4603	Ecoil 1200	1.200	1400	-	1510
4605CP	Oleão Horizontal 1000	1.000	950	1650	1150
4606CP	Oleão Horizontal 2000	2.000	1340	1770	1490

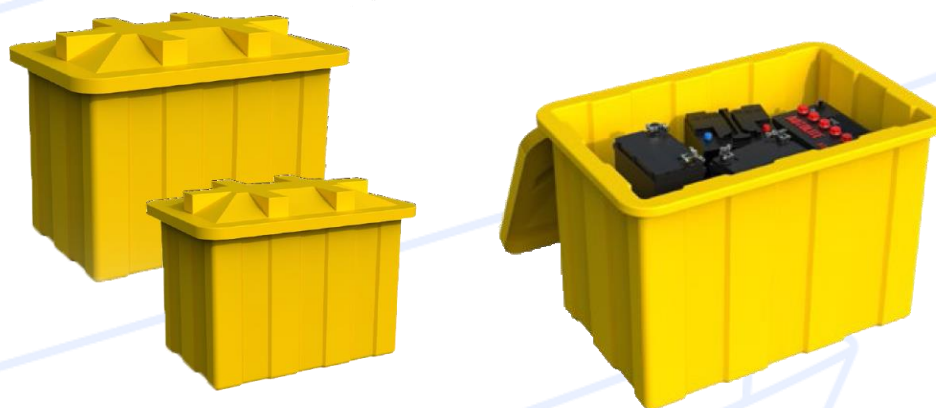
**NOTA:** Os modelos 4605CP, 4606CP não têm dupla parede.  
Medidas Aproximadas.  
Esta tabela anula a anterior.

## Contentores de Resíduos e Caixas de Baterias



Fabricado em PEAD (Polietileno de Alta Densidade)

Ref.	Modelos	Volume (Lt)	Largura (mm)	Comp. (mm)	Altura (mm)
2603	Contentor c/2 Rodas Plásticas 120	120	505	560	950
2606	Contentor c/2 Rodas Plásticas 240	240	595	755	1080



Fabricado em PEAD (Polietileno de Alta Densidade)

Ref.	Modelos	Volume (Lt)	Largura (mm)	Comp. (mm)	Altura (mm)
4719	Caixa de Baterias Pequena	200	615	915	600
4720	Caixa de Baterias Grande	440	825	1025	865

**NOTA:** Medidas Aproximadas.  
Esta tabela anula a anterior.

## Separador Gorduras INOX



### CARACTERÍSTICAS

- Aplicável no interior do estabelecimento
- Isolamento da Tampa com vedante
- Cesto de Recolha de Resíduos
- Tampa com molas de ajuste
- Entrada e Saída DN40

Fabricado em INOX

Ref.	Modelos	Volume (Lt)	Largura (mm)	Comp. (mm)	Altura (mm)
4050	Separador Gorduras INOX	75	450	500	350
4051	Separador Gorduras INOX	125	410	815	410

NOTA: Medidas Aproximadas.

## Separador de Gorduras PEAD

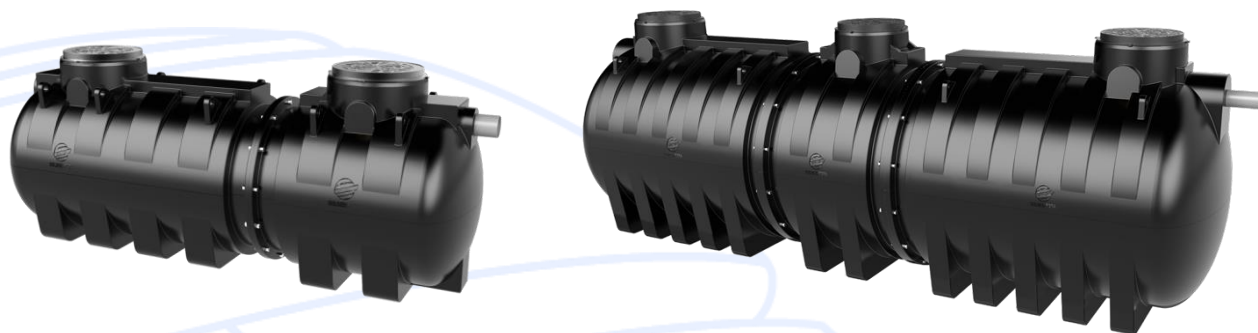


Fabricado em PEAD (Polietileno de Alta Densidade)

Ref.	Modelos	Volume (Lt)	Diâmetro (mm)	Comp. (mm)	Altura (mm)	Entrada /Saída	Tampa (mm)	Cota Ent. (mm)	Cota Saíd. (mm)
4055	SG 250	250	620	1000	540	75	200	365	320
4149CP	SG 600	600	900	990	1095	110	460	740	660
4150CP	SG 1000	1.000	900	1670	1095	110	460	740	670
4151CP	SG 2000	2.000	1340	1770	1475	110	460	1120	1050
4152CP	SG 3000	3.000	1490	2100	1625	110	460	1260	1190
4153CP	SG 5000	5.000	1750	2570	1840	110	460	1560	1460

**NOTA:** Medidas Aproximadas.  
Estão incluídas tampas em Ferro Fundido B125 no modelo SG 600 até SG 5000, inclusive.

## Separador de Féculas e Gorduras

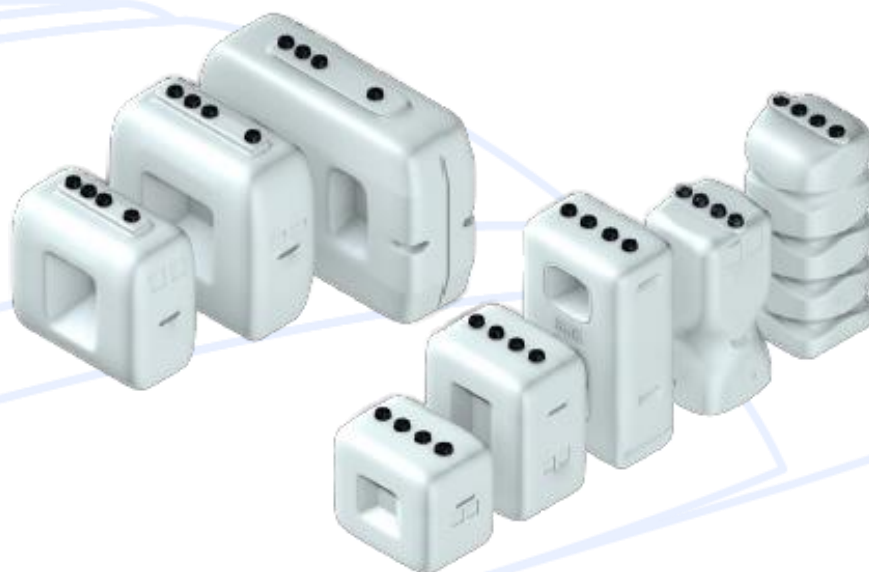


Fabricado em PEAD (Polietileno de Alta Densidade)

Ref.	Modelo	Vol. (Lt)	Volume Decantador (Lt)	Volume Separador (Lt)	Diâm. (mm)	Comp. (mm)	Alt. (mm)	Entrada /Saída	Cota Entr. (mm)	Cota Saíd. (mm)
4161CP	SFG1200	1.200	600	600	900	1980	1095	110	740	660
4160CP	SFG1600	1.600	1000	600	900	2700	1095	110	740	660
4169CP	SFG2000	2.000	1000	1000	900	3380	1095	110	740	660
4164CP	SFG2400	2.400	1200	1200	1400	1980	1610	125	1240	1170
4162CP	SFG3200	3.200	2000	1200	1400	2380	1610	125	1240	1170
4165CP	SFG4000	4.000	2800	1200	1400	2910	1610	125	1240	1170
4166CP	SFG4800	4.800	2800	2000	1400	3310	1610	125	1240	1170
4167CP	SFG5600	5.600	2800	2800	1400	3840	1610	125	1240	1170
4171CP	SFG6400	6.400	2800	1600+2000	1400	4420	1610	125	1240	1170
4168CP	SFG7200	7.200	2800	1600+2800	1400	4940	1610	125	1240	1170
4172CP	SFG8800	8.800	2800	1600+1600+2800	1400	6040	1610	125	1240	1170
4163CP	SFG10000	10.000	5000	5000	2000	4150	2220	125	1760	1630
4170CP	SFG15000	15.000	5000	2 x 5000	2000	5920	2220	160	1740	1580
4173CP	SFG20000	20.000	5000	3 x 5000	2000	7692	2220	160	1740	1580
4174CP	SFG25000	25.000	5000	4 x 5000	2000	9460	2220	160	1740	1580
4175CP	SFG30000	30.000	5000	5 x 5000	2000	11230	2220	160	1740	1580

NOTA: Medidas Aproximadas.  
Estão incluídas tampas em Ferro Fundido B12

## Depósitos Gasóleo PEAD



Fabricado em PEAD (Polietileno de Alta Densidade)

Ref.	Modelos	Volume (Lt)	Largura (mm)	Comp. (mm)	Altura (mm)
5000	Estreito 500	500	660	1060	960
5001	Estreito 700	700	660	1060	1340
5002	Standard 1000	1.000	720	1360	1340
5003	Standard 1500	1.500	720	1600	1730
5004	Standard 2000	2.000	720	2250	1650

NOTA: Medidas Aproximadas.



Imagem Ilustrativa

### Kit Gasóleo Composto por:

- Bomba PS-55 220V 50L/min;
- Medidor mecânico T-33;
- Mangueira Impulsão 20-4 mts;
- Pistola automática PA-A60 c/ destorcedor;
- Tubo telescópio c/ válvula e Filtro.

(Modelo VF55MPA)



Imagem Ilustrativa (Depósito não incluído)

### Kit AdBlue Composto por:

- Bomba membrana p/ AD BLUE – 220V 50HZ
- Cabo alimentação com 2 mts;
- Rosca de entrada e saída de 1” M;
- Medidor Digital IN LINE;
- Suporte para tanque IBC;
- Pistola automática de plástico com ponteira em inox;
- 8 mts de mangueira de 16mm DI.

## Poço de Bombeamento – Uma Electrobomba



Exemplo Poço Bombeamento Horizontal



Exemplos Poço Bombeamento Vertical

Ref.	Modelos	Volume (L)	Diâmetro (mm)	Comprimento (mm)	Altura (mm)	Tampa (mm)
34810CP	Poço de Bomb. Horizontal	600	900	990	1.095	Ø460
34811CP	Poço de Bomb. Horizontal	1.000	900	1.670	1.095	Ø460
34812CP	Poço de Bomb. Horizontal	2.000	1.340	1.770	1.475	Ø460
3480CP	Poço de Bomb. Vertical	900	800	-	1.800	Ø670
3480CP	Poço de Bomb. Vertical	1.400	1.000	-	1.800	500x500

Modelos	L/s	0,5	1	1,5	2	2,5	3	3,5	4	4,5
	L/min	30	60	90	120	150	180	210	240	270
	m³/h	1,8	3,6	5,4	7,2	9	10,8	12,6	14,4	16,2
<b>ENERGY 4 MG</b>	<b>Hm</b>	<b>9,8</b>	<b>9</b>	<b>7,8</b>	<b>6,7</b>	<b>5,5</b>	<b>4,3</b>	<b>3</b>	<b>2</b>	<b>-</b>

**INCLUI:** 1 Reservatório, mediante modelo pretendido, 1 Electrobomba AFP Energy 4MG (Vortex), Quadro Eléctrico Disj./Motor c/ Diferencial, 1 Válvula de Retenção de Bola em Ferro Fundido 1 ½", acessórios diversos de Ligação em PVC.

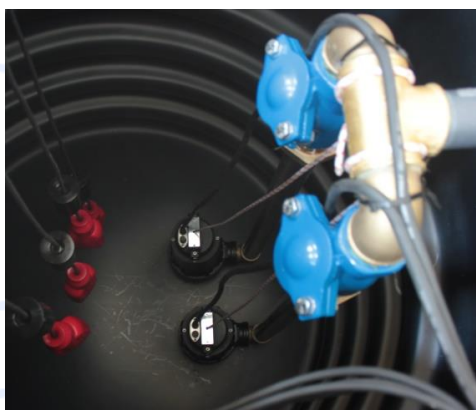
**NOTA:** Medidas Aproximadas.  
Estão incluídas tampas em Ferro Fundido B125.

## Tabela de Preços

### Poço de Bombeamento – Duas Electrobombas



Exemplo Poço Bombeamento IMOHFF



Exemplo Poço Bombeamento Vertical

Ref.	Modelos	Volume (L)	Diâmetro (mm)	Altura (mm)	Tampa (mm)
34815CP	Poço de Bomb. IMOHFF Sem Bases de Acopl/	1.000	1.200	1.350	600x600
3480CP	Poço de Bomb. Vertical Com Bases de Acopl/	2.000	1.200	1.800	600x600
3480CP	Poço de Bomb. Vertical Com Bases de Acopl/	2.550	1.200	2.300	600x600

Modelos	L/s	0,5	1	1,5	2	2,5	3	3,5	4	4,5
	L/min	30	60	90	120	150	180	210	240	270
	m³/h	1,8	3,6	5,4	7,2	9	10,8	12,6	14,4	16,2
<b>COMPATTA 3 T</b>	<b>Hm</b>	<b>10,8</b>	<b>10</b>	<b>9</b>	<b>8</b>	<b>7</b>	<b>6</b>	<b>4,8</b>	<b>3,5</b>	<b>2,1</b>

**INCLUI PARA OS POÇOS EM TUBO CORRUGADO:** 1 Reservatório, mediante o modelo pretendido, 2 Electrobombas Dreno Compatta 3T (Vortex), 2 Bases de Acoplamento Rápido e Guias em INOX, Quadro Eléctrico Matic Multi Tensão e Multifunções, 2 Válvula de Retenção de Bola em Ferro Fundido 1 ½", 2 Torneiras em PVC, acessórios diversos de Ligação em PVC.

**INCLUI PARA OS IMOHFF:** 1 Reservatório IMOHFF, 2 Electrobombas Dreno Compatta 3T (Vortex), Quadro Eléctrico Matic Multi Tensão e Multifunções, 2 Válvula de Retenção de Bola em Ferro Fundido 1 ½", 2 Torneiras em PVC, acessórios diversos de Ligação em PVC.

**NOTA:** Medidas Aproximadas.  
Estão incluídas tampas em Ferro Fundido B125.  
Aos preços apresentados, não inclui qualquer tipo de instalação e/ou arranque.  
Esta tabela anula a anterior.

# Tabela de Preços

## Componentes Eléctricos e Outros



INT. BÓIA 3 FIOS



INT. BÓIA MULTI CONT.



VÁLVULA RETENÇÃO DE BOLA

Ref.	Modelos	Aplicação
7052	Interruptor de Nível de Bóia 3 Fios (15mts cabo PVC)	Alarme
7057	Interruptor de Nível de Bóia Multi Contacto (15mts cabo PVC)	Água Residual
7040	Válvula de Retenção de Bola Roscada Ferro Fundido	1 ¼"
7041	Válvula de Retenção de Bola Roscada Ferro Fundido	1 ½"
7042	Válvula de Retenção de Bola Roscada Ferro Fundido	2"



Q.E.  
DISJ/MOTOR



SIRENE DE ALARME



KIT DE NÍVEL



SMART PRESS KIT



QUADRO DE  
ENCHIMENTO



KIT ALARME  
CONDUTIVIDADE

Ref.	Modelos	Aplicação
7610	Q.E. Disjuntor/Motor c/ Interruptor Diferencial (1 EB)	230V - 10A
7611	Q.E. Disjuntor/Motor c/ Interruptor Diferencial (1 EB)	400V - 13A
7630	Sirene de Alarme	12V / 24V
Div1201	Kit Alarme Sonoro (1x Ref.7052 +1x Ref.7630)	Alerta de Nível
7070	Smart Press Kit	Pressão Automática
Div1200	Q.E. de Enchimento Automático (2x 7052 + 1x E.Válv)	Controlo de Nível
7615	Q.E. de Alternância Trifásico c/ Caixa em Fibra (2 EB)	400V - 10A
7614	Q.E. de Alternância Monofásico c/ Caixa em Fibra (2 EB)	230V - 10A
76141	Q.E. Matic Multi Tensão e Multifunções (1 a 2 EB)	230V - 15A 400V - 15A
7075	Kit Alarme Condutividade	Sep. Hid. / Sep. Gord.

## Reservatórios Metálicos Chapa Lisa GFCT



### Possibilidade Reservatório c/ Tela:

PVC	EPDM	ÁGUA POTÁVEL
-----	------	--------------

Ref.	Volume (m <sup>3</sup> )	Perímetro (mL)	Área (m <sup>2</sup> )	Diâmetro (mL)	Altura (mL)	Nº Chapas
RMRI85	8,5 m <sup>3</sup>	8,34	5,54	2,66	1,5	8
RMRI17	17 m <sup>3</sup>	8,34	5,54	2,66	3	8
RMRI25	25 m <sup>3</sup>	14,60	16,98	4,64	1,5	14
RMRI50	50 m <sup>3</sup>	14,60	16,98	4,64	3	14
RMRI100	100 m <sup>3</sup>	20,64	34,64	6,64	3	20
RMRI150	150 m <sup>3</sup>	25,12	50,24	8,00	3	24
RMRI200	200 m <sup>3</sup>	29,20	67,90	9,30	3	28
RMRI300	300 m <sup>3</sup>	36,36	105,27	11,58	3	36
RMRI400	400 m <sup>3</sup>	41,72	138,58	13,28	3	40
RMRI700	700 m <sup>3</sup>	54,24	234,20	17,28	3	52
RMRI1000	1000 m <sup>3</sup>	64,67	332,94	20,60	3	62
RMRI1500	1500 m <sup>3</sup>	79,27	500,27	25,24	3	76

**NOTA:** Medidas Aproximadas.  
Esta tabela anula a anterior.



# GOLDEN FIBRA

Cuidamos do Ambiente

Para informações adicionais não hesite em contactar-nos ou visitar-nos em:

EN 1 (IC2) - Km 88.4 | Charneca do Carvalhal

2460-796 Turquel | PORTUGAL

Tel. 262 919 066 | Fax. 262 910 175 | Telm. 916 015 288

E-mail: [geral@goldenfibra.com](mailto:geral@goldenfibra.com)

Site: <https://www.goldenfibra.com>